




# Dell Vostro 3650

## Brugerhåndbog

Forordningsmodel: D19M  
Forordningstype: D19M002



# Bemærk, forsigtig og advarsel

-  **BEMÆRK:** En BEMÆRKNING angiver vigtige oplysninger om, hvordan du bruger produktet optimalt.
-  **FORSIGTIG:** FORSIGTIG angiver enten en mulig beskadigelse af hardware eller tab af data og oplyser dig om, hvordan du kan undgå dette problem.
-  **ADVARSEL:** ADVARSEL! angiver risiko for tingskade, personskade eller død.

© 2016 Dell Inc. eller deres associerede selskaber. Alle rettigheder forbeholdes. Dette produkt er beskyttet af amerikansk og international copyright og lovgivning om immateriel ejendom. Dell og Dell-logoet er varemærker tilhørende Dell Inc. i USA og/eller andre jurisdiktioner. Alle andre mærker og navne nævnt heri, kan være varemærker for deres respektive firmaer.

2016 - 12

rev. A01

# Indholdsfortegnelse

<b>1 Sådan arbejder du med computeren.....</b>	<b>5</b>
Sikkerhedsinstruktioner.....	5
Før du udfører arbejde på computerens indvendige dele.....	5
Sådan slukker du for computeren.....	6
Sådan slukker du for computeren — Windows 8.....	6
Sådan slukker du for computeren — Windows 7.....	6
Efter du har udført arbejde på computerens indvendige dele.....	6
<b>2 Sådan fjernes og installeres komponenter.....</b>	<b>7</b>
Anbefalet værktøj.....	7
Sådan fjernes dækslet.....	7
Sådan installeres dækslet.....	7
Sådan fjernes facetten.....	8
Sådan installeres facetten.....	8
Sådan åbnes frontfacettens dør.....	8
Sådan fjernes harddiskmodulet.....	9
Sådan installeres harddiskmodulet.....	10
Sådan fjernes det optiske drevmodul .....	10
Sådan installeres det optiske drevmodul .....	11
Sådan fjernes WLAN-kortet.....	11
Sådan installeres WLAN-kortet.....	12
Sådan fjernes hukommelsesmodulet.....	12
Sådan installeres hukommelsesmodulet.....	13
Sådan fjernes PCIe-udvidelseskortet.....	13
Sådan installeres PCIe-udvidelseskortet.....	14
Sådan fjernes strømforsyningsenheden (PSU).....	14
Sådan installeres strømforsyningsenheden (PSU).....	14
Sådan fjernes strømafbyderen.....	15
Sådan installeres strømafbyderen.....	15
Sådan fjernes møntcellebatteriet.....	15
Sådan installeres møntcellebatteriet.....	16
Sådan fjernes kølelegemodulet.....	16
Sådan installeres kølelegemodulet.....	17
Sådan fjernes processoren.....	17
Sådan installeres processoren.....	17
Sådan fjernes systemblæseren.....	18
Sådan installeres systemblæseren.....	18
Sådan fjernes systemkortet.....	18
Sådan installeres systemkortet.....	19
Systemkortets layout.....	20
<b>3 Fejlfinding på computeren.....</b>	<b>21</b>




Diagnostiske strømindikator-koder.....	21
Diagnostiske fejlmeddelelser.....	22
Systemfejlmeddelelser.....	25
<b>4 Indstillinger i systeminstallationsmenuen.....</b>	<b>27</b>
Oversigt over systeminstallationsmenuen.....	29
Sådan åbnes Systeminstallationsmenuen.....	29
<b>5 Specifikationer.....</b>	<b>31</b>
<b>6 Kontakt Dell.....</b>	<b>34</b>

# Sådan arbejder du med computeren


## Sikkerhedsinstruktioner

Følg nedenstående sikkerhedsretningslinjer for at beskytte computeren mod potentielle skader og af hensyn til din egen sikkerhed. Hvis intet andet er angivet bygger hver fremgangsmåde i dette dokument på følgende forudsætninger:

- Du har læst sikkerhedsoplysningerne, som fulgte med computeren.
- En komponent kan genmonteres eller – hvis købt separat – installeres ved at udføre fjernelsesproceduren i omvendt rækkefølge.


 **ADVARSEL: Frakobl alle strømkilder inden du tager computerdækslet eller paneler af. Når du er færdig med at arbejde i computeren, genplacer alle dæksler, paneler og skruer, inden du tilslutter strømkilden.**

 **ADVARSEL: Før du udfører arbejde på computerens indvendige dele, skal du læse de sikkerhedsoplysninger, der fulgte med computeren. Du kan finde yderligere oplysninger om best practices for sikkerhed på webstedet for Regulatory Compliance på [www.Dell.com/regulatory\\_compliance](http://www.Dell.com/regulatory_compliance)**

 **FORSIGTIG: Mange reparationer kan kun udføres af en certificeret servicetekniker. Du bør kun udføre fejlfinding og enkle reparationer, hvis de er godkendt i produktokumentationen eller som er anvist af vores online- eller telefonbaserede service- og supportteam. Skader, der skyldes servicering, der ikke er godkendt af Dell, dækkes ikke af garantien. Læs og følg sikkerhedsinstruktionerne, der blev leveret sammen med produktet.**

 **FORSIGTIG: For at undgå elektrostatisk afladning bør du jorde dig selv ved hjælp af en jordingsrem eller ved jævnlige at røre ved en umalet metaloverflade (f.eks. et stik på computerens bagside).**

 **FORSIGTIG: Komponenter og kort skal behandles forsigtigt. Rør ikke ved kortenes komponenter eller kontaktområder. Hold et kort i kanterne eller i dets metalbeslag. Hold en komponent som f.eks. en processor ved dens kanter og ikke ved dens ben.**

 **FORSIGTIG: Når du frakobler et kabel, skal du tage fat i dets stik eller dets trækflig og ikke i selve kablet. Nogle kabler har stik med låsetappe. Hvis du frakobler et sådant kabel, bør du trykke på låsetappene, før du frakobler kablet. Når du trækker stik fra hinanden, skal du sikre at de flugter for at undgå at bøje stikkets ben. Du bør også sikre dig, at begge stik sidder rigtigt og flugter med hinanden, inden du sætter et kabel i.**

 **BEMÆRK: Computerens og visse komponenters farve kan afvige fra, hvad der vist i dette dokument.**


## Før du udfører arbejde på computerens indvendige dele

Inden du udfører arbejde på computerens indvendige dele, skal du benytte følgende fremgangsmåde for at forebygge skader på computeren.

1. Sørg for at følge [Sikkerhedsinstrukserne](#).
2. Sørg for, at arbejdsoverfladen er jævn og ren for at forhindre, at computerdækslet bliver ridset.
3. Sluk for computeren (se [Sådan slukkes for computeren](#)).

 **FORSIGTIG: Frakobl, for at frakoble et netværkskabel, først kablet fra computeren, og frakobl det derefter fra netværksenheden.**



4. Frakobl alle netværkskabler fra computeren.
5. Tag stikkene til computeren og alle tilsluttede enheder ud af stikkontakterne.
6. Tryk på og hold tænd/sluk-knappen nede, mens computeren er taget ud af stikkontakten, for at jordforbinde bundkortet.
7. Fjern dækslet.

 **FORSIGTIG:** Inden du rører ved noget inde i computeren, skal du jorde dig selv ved at røre en umalet metaloverflade som f.eks. metallet på bagsiden af computeren. Fjern statisk elektricitet, som kan beskadige de interne komponenter, ved røre ved en umalet overflade løbende under arbejdet.

## Sådan slukker du for computeren


### Sådan slukker du for computeren — Windows 8

 **FORSIGTIG:** For at undgå datatab bør du gemme og lukke alle åbne filer og lukke alle åbne programmer, inden du slukker computeren.

1. Sådan slukker du for computeren:
  - I Windows 8 ( ved brug af en berøringsaktiveret enhed):
    1. Stryg ind fra skærmens højre kant, hvilket åbner menuen **Amuletter**, vælg her **Indstillinger**.
    2. Tryk på  og tryk derefter på **Luk computeren**
  - I Windows 8 (ved brug af mus):
    1. Peg på skærmens øverste hjørne og klik på **Indstillinger**.
    2. Klik på  og klik derefter på **Luk computeren**.
2. Sørg for, at computeren og alle tilsluttede enheder er slukket. Hvis computeren og de tilsluttede enheder ikke blev slukket automatisk, da du lukkede operativsystemet, skal du trykke på tænd/sluk-knappen i 6 sekunder for at slukke dem.


### Sådan slukker du for computeren — Windows 7

 **FORSIGTIG:** For at undgå datatab bør du gemme og lukke alle åbne filer og lukke alle åbne programmer, inden du slukker computeren.

1. Klik på **Start**.
2. Klik på **Luk computeren**.
  -  **BEMÆRK:** Sørg for, at computeren og alle tilsluttede enheder er slukket. Hvis computeren og de tilsluttede enheder ikke blev slukket automatisk, da du lukkede operativsystemet, skal du trykke på tænd/sluk-knappen i 6 sekunder for at slukke dem.

## Efter du har udført arbejde på computerens indvendige dele

Når du har udført udskiftningsprocedurer, skal du sørge for at tilslutte eksterne enheder, kort og kabler, før du tænder computeren.

1. Genmonter coveret.
  -  **FORSIGTIG:** For at tilslutte et netværkskabel skal du først sætte det i netværksenheden og derefter sætte det i computeren.
2. Tilslut telefon- eller netværkskabler til computeren.
3. Tilslut computeren og alle tilsluttede enheder til deres stikkontakter.
4. Tænd computeren
5. Få bekræftet, hvis det er nødvendigt, at computeren fungerer korrekt, ved at køre **Dell Diagnostics**.

# Sådan fjernes og installeres komponenter

Dette afsnit har detaljerede oplysninger om, hvordan computerens komponenter fjernes eller installeres.

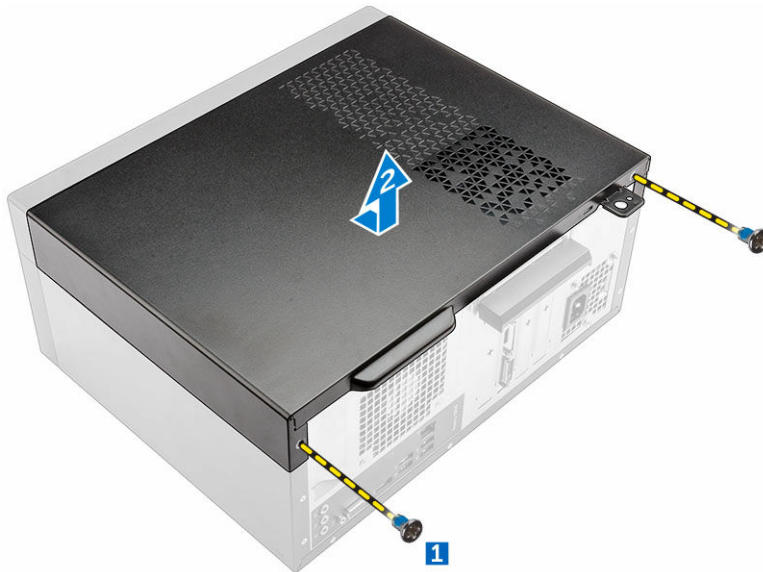
## Anbefalet værktøj

Procedurerne i dette dokument kræver følgende værktøj:

- Lille, almindelig skruetrækker
- Phillips # 1 skruetrækker
- En lille plastiksyl
- Sekskantet skruetrækker

## Sådan fjernes dækslet

1. Følg proceduren i [Før du udfører arbejde på computerens indvendige dele](#).
2. For at fjerne dækslet:
  - a. Fjern de , der fastgør dækslet til computeren [1].
  - b. Skub dækslet mod computerens bagside og løft det væk fra computeren [2].

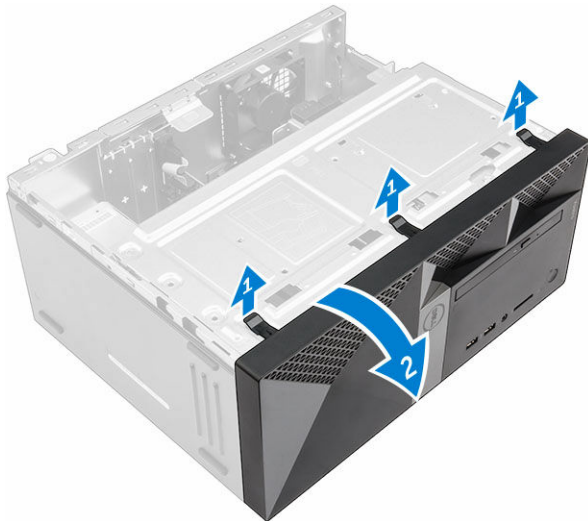


## Sådan installeres dækslet

1. Anbring dækslet på computeren og skub dækslet fremad indtil det klikker på plads.
2. Stram skruerne for at fastgøre dækslet til computeren.
3. Følg proceduren i [Efter du har udført arbejde på computerens indvendige dele](#).

## Sådan fjernes facetten

1. Følg proceduren i [Før du udfører arbejde på computerens indvendige dele](#).
2. Fjern [dækslet](#).
3. For at fjerne frontfacetten:
  - a. Løft tapperne for at frigøre frontfacetten fra computeren.
  - b. Fjern frontfacetten fra computeren.

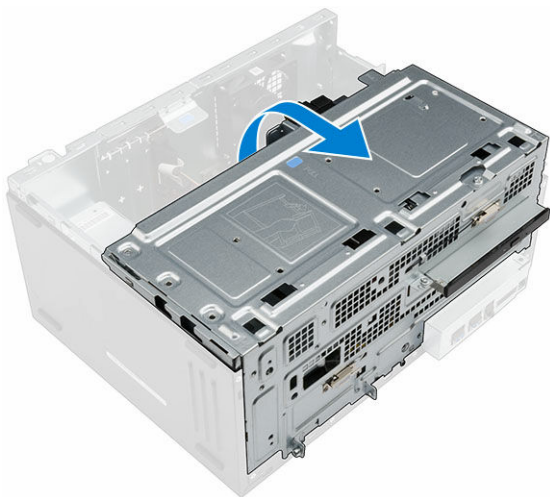


## Sådan installeres facetten

1. Indsæt facetstens tapper i åbningerne i computeren.
2. Tryk på facetten indtil tapperne klikker på plads.
3. Installer [dækslet](#).
4. Følg proceduren i [Efter du har udført arbejde på computerens indvendige dele](#).

## Sådan åbnes frontfacettens dør

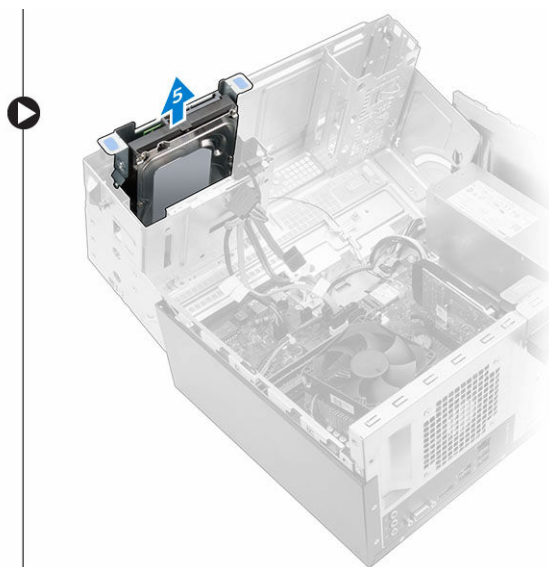
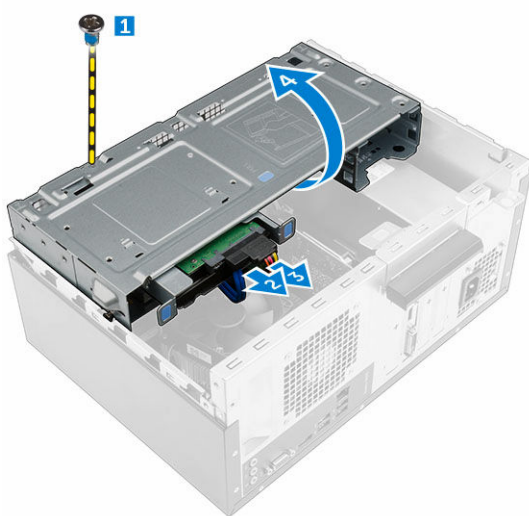
1. Følg proceduren i [Før du udfører arbejde på computerens indvendige dele](#).
2. Fjern:
  - [dæksel](#)
  - [facet](#)
3. Træk i frontfacettens dør for at åbne den.



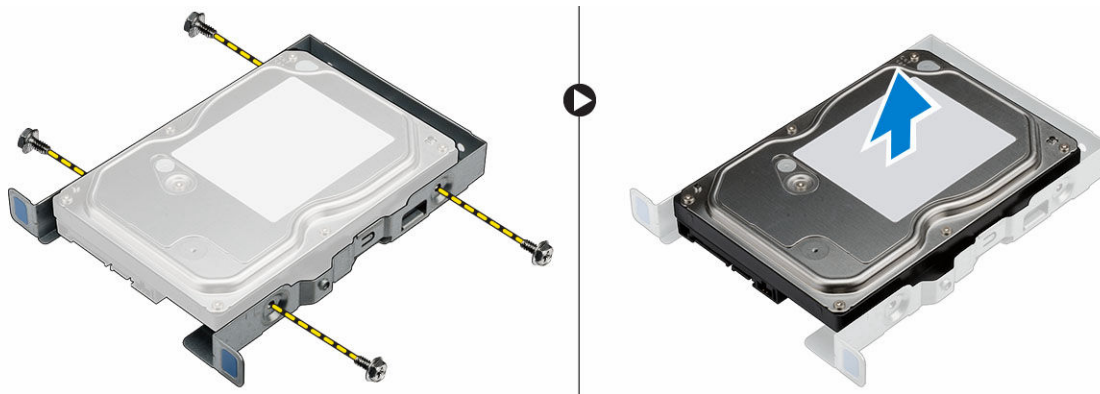
**△ FORSIGTIG: Frontfacettens dør kan kun åbnes delvist. Se den trykte etiket for den maksimalt tilladte åbning.**

## Sådan fjernes harddiskmodul

1. Følg proceduren i [Før du udfører arbejde på computerens indvendige dele](#).
2. Fjern:
  - [dæksel](#)
  - [facet](#)
3. For at fjerne harddiskmodul:
  - a. Fjern skruen, der fastgør harddiskmodul til frontfacettens dør [1].
  - b. Frakobl harddiskmodulets kabler fra deres stik på harddisken [2, 3] .
  - c. Åbn [frontfacettens dør](#) [4].
  - d. Hold de blå -tapper på begge sider og træk harddiskmodul ud af computeren [6] .



4. For at fjerne harddisken fra harddiskbeslaget:
  - a. Fjern skruerne, der fastgør harddiskens beslag til harddisken.
  - b. Fjern harddisken fra harddiskbeslaget.

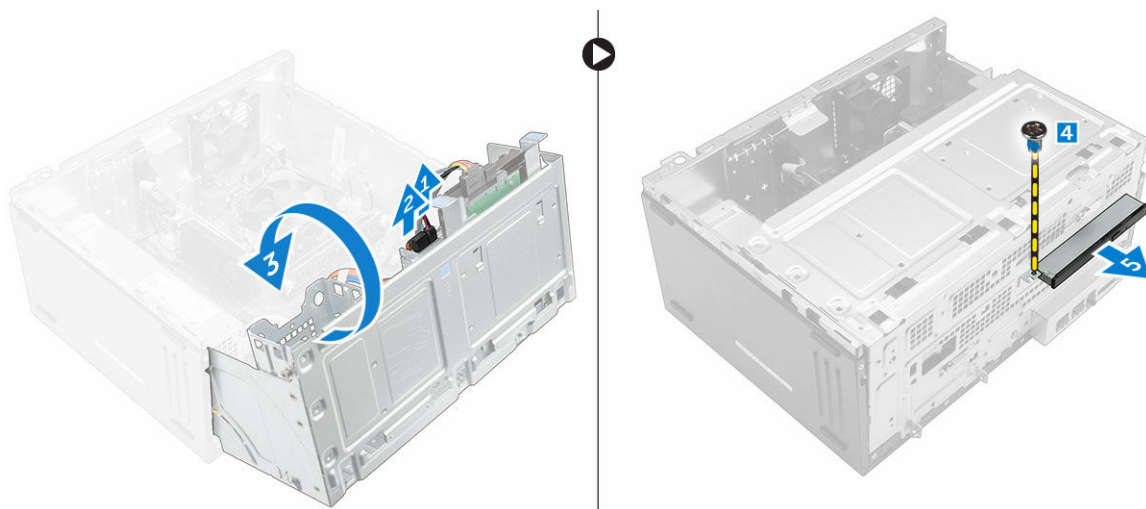


## Sådan installeres harddiskmodulet

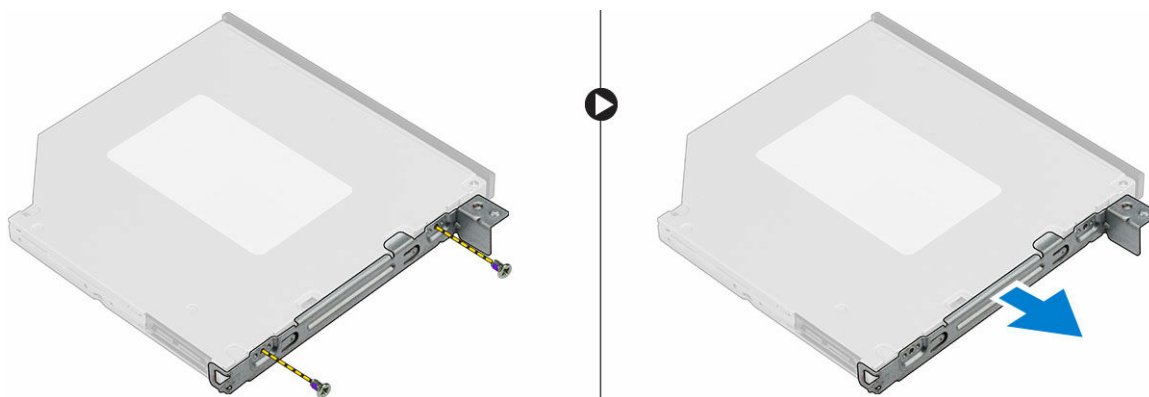
1. Sæt harddisken tilbage i harddiskbeslaget.
2. Installer skruerne, der fastgør harddiskbeslaget.
3. Indsæt harddiskmodulet i dets åbning i computeren indtil det klikker på plads.
4. Luk frontfacettens dør.
5. Monter skruen, der fastgør harddiskmodulet til frontfacettens dør.
6. Tilslut SATA-kablet og strømkablet til stikkene på harddisken.
7. Installer:
  - [facet](#)
  - [dæksel](#)
8. Følg proceduren i [Efter du har udført arbejde på computerens indvendige dele](#).

## Sådan fjernes det optiske drevmodul

1. Følg proceduren i [Før du udfører arbejde på computerens indvendige dele](#).
2. Fjern:
  - [dæksel](#)
  - [facet](#)
3. For at fjerne det optiske drevmodul :
  - a. Åbn [frontfacettens dør](#).
  - b. Frakobl data- og strømkablet fra stikkene på det optiske drevmodul [1, 2].
  - c. Luk frontfacettens dør [3].
  - d. Fjern skruen, der fastgør det optiske drevmodul til computeren [4].
  - e. Træk det optiske drevmodul ud af computeren [5].



4. For at fjerne det optiske drevbeslag:
  - a. Fjern skruerne, som fastgør det optiske drevbeslag til det optiske drev.
  - b. Fjern det optiske drevbeslag fra det optiske drev.



## Sådan installeres det optiske drevmodul

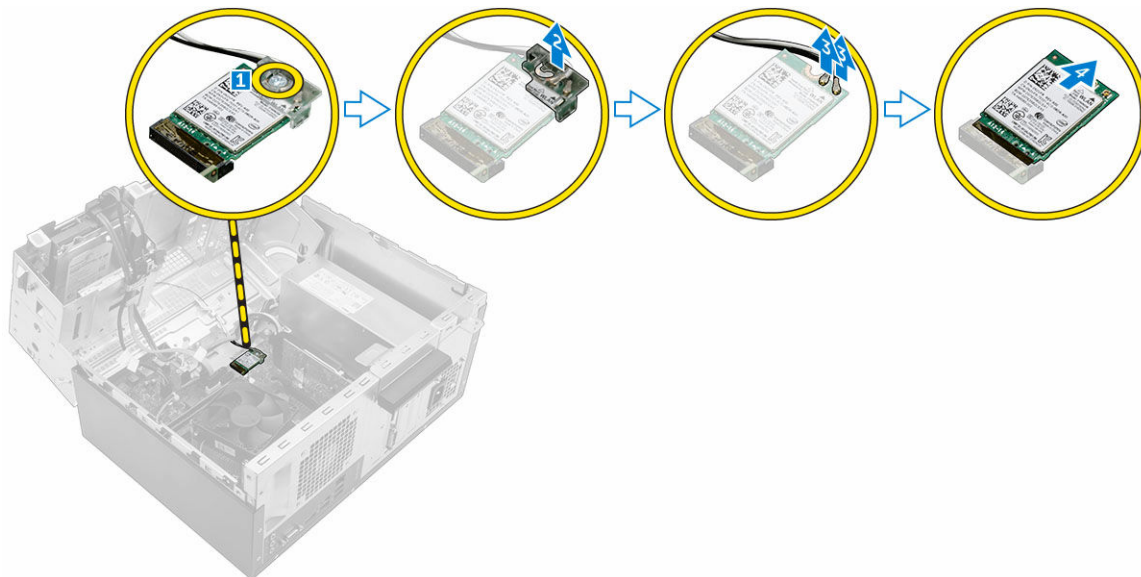
1. Anbring det optiske drevs beslag på det optiske drev.
2. Spænd skruerne for at fastgøre det optiske drevs beslag til det optiske drev.
3. Skub det optiske drevmodul ind i den optiske drevbås, til det klikker på plads.
4. Spænd skruen for at fastgøre det optiske drevmodul til computeren.
5. Åbn [frontfacettens dør](#).
6. Tilslut data- og strømkablet til stikkene på det optiske drevmodul.
7. Luk frontfacettens dør.
8. Installer:
  - [facet](#)
  - [dæksel](#)
9. Følg proceduren i [Efter du har udført arbejde på computerens indvendige dele](#).

## Sådan fjernes WLAN-kortet

1. Følg proceduren i [Før du udfører arbejde på computerens indvendige dele](#).
2. Fjern:
  - [dæksel](#)



- [facet](#)
3. Åbn [frontfacettens dør](#).
  4. For at fjerne WLAN-kortet:
    - a. Fjern skruen for at frigøre plastiktappen, der fastgør WLAN-kortet til computeren [1].
    - b. Fjern plastiktappen for at få adgang til WLAN-kablerne [2].
    - c. Frakobl WLAN-kablerne fra stikkene på WLAN-kortet [3].
    - d. Træk WLAN-kortet ud af stikket på systemkortet [4].

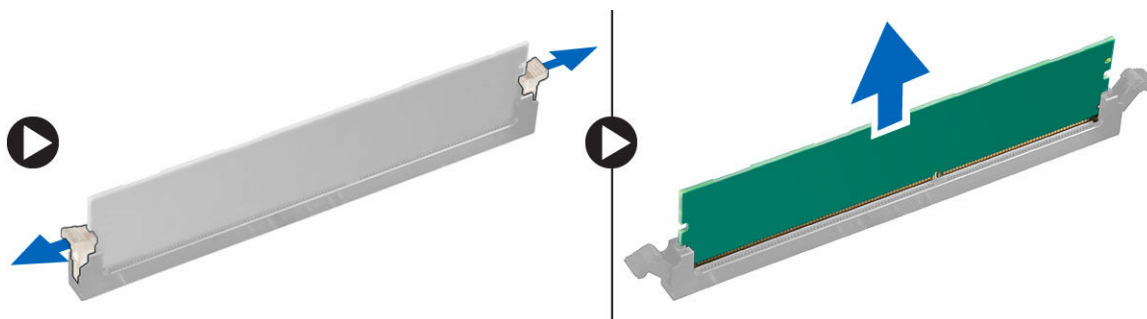


## Sådan installeres WLAN-kortet

1. Indsæt WLAN-kortet i dets stik på systemkortet.
2. Slut WLAN-kablerne til stikkene på WLAN-kortet.
3. Placer plastiktappen, og spænd skruen for at fastgøre WLAN-kortet til systemkortet.
4. Luk frontfacettens dør.
5. Installer:
  - a. [facet](#)
  - b. [dæksel](#)
6. Følg proceduren i [Efter du har udført arbejde på computerens indvendige dele](#).

## Sådan fjernes hukommelsesmodulet

1. Følg proceduren i [Før du udfører arbejde på computerens indvendige dele](#).
2. Fjern:
  - [dæksel](#)
  - [facet](#)
3. Åbn [frontfacettens dør](#).
4. For at fjerne hukommelsesmodulet:
  - a. Tryk på hukommelsesmodulets fastgørelsestapper på begge sider af hukommelsesmodulet.
  - b. Løft hukommelsesmodulet ud af dets stik på systemkortet.

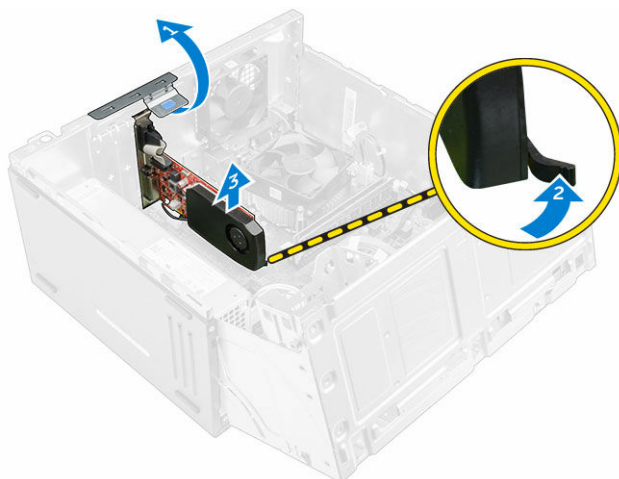


## Sådan installeres hukommelsesmodulet

1. Ret hukommelsesmodulets indhak ind efter tappen på hukommelsesmodulets stik.
2. Indsæt hukommelsesmodulet i hukommelsesmodulsoklen.
3. Tryk på hukommelsesmodulet indtil dets fastgørelsestapper klikker på plads.
4. Luk frontfacettens dør.
5. Installer:
  - a. [dæksel](#)
  - b. [facet](#)
6. Følg proceduren i [Efter du har udført arbejde på computerens indvendige dele](#).

## Sådan fjernes PCIe-udvidelseskortet

1. Følg proceduren i [Før du udfører arbejde på computerens indvendige dele](#).
2. Fjern:
  - [dæksel](#)
  - [facet](#)
3. Åbn [frontfacettens dør](#).
4. For at fjerne PCIe-udvidelseskortet:
  - a. Træk i frigørelseslåsen for at frigøre PCIe-udvidelseskortet [1].
  - b. Skub frigørelsestappen [2], og løft PCIe-udvidelseskortet ud af computeren [3].

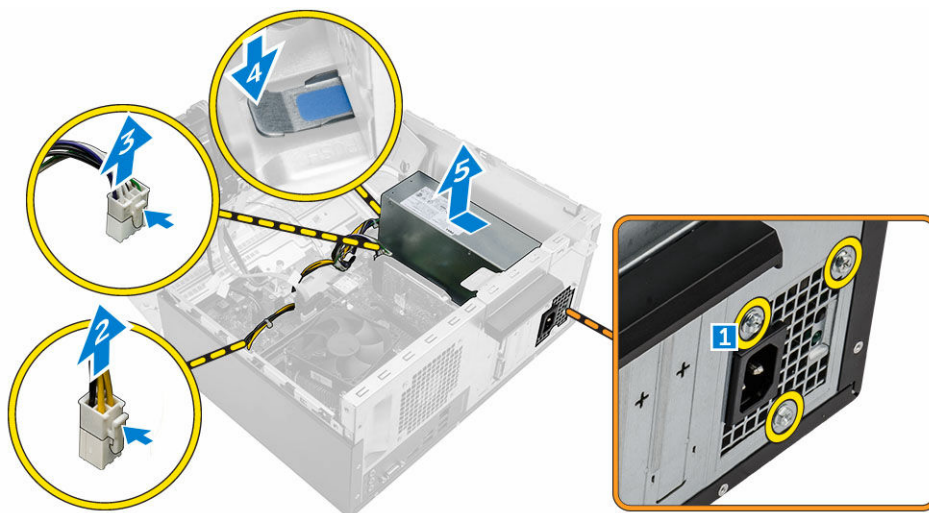


## Sådan installeres PCIe-udvidelseskortet

1. Træk i udløserlåsen for at åbne det.
2. Indsæt PCIe-udvidelseskortet i dets stik på systemkortet.
3. Fastgør PCIe-udvidelseskortet ved at skubbe kortlåsen indtil det klikker på plads.
4. Luk udløserlåsen
5. Luk frontfacettens dør.
6. Installer:
  - a. [facet](#)
  - b. [dæksel](#)
7. Følg proceduren i [Efter du har udført arbejde på computerens indvendige dele](#).

## Sådan fjernes strømforsyningsenheden (PSU)

1. Følg proceduren i [Før du udfører arbejde på computerens indvendige dele](#).
2. Fjern:
  - [dæksel](#)
  - [facet](#)
3. Åbn [frontfacettens dør](#).
4. For at fjerne PSU'en:
  - a. Fjern skruerne, som fastgør PSU'en til computeren [1].
  - b. Frakobl PSU-kablerne fra deres stik på systemkortet [2, 3].
  - c. Frigør PSU-kablerne fra fastgørelsesklemmerne.
  - d. Tryk på metal-frigørelsestappen [4], skub PSU'en mod bagsiden og løft den ud af computeren [5].



## Sådan installeres strømforsyningsenheden (PSU)

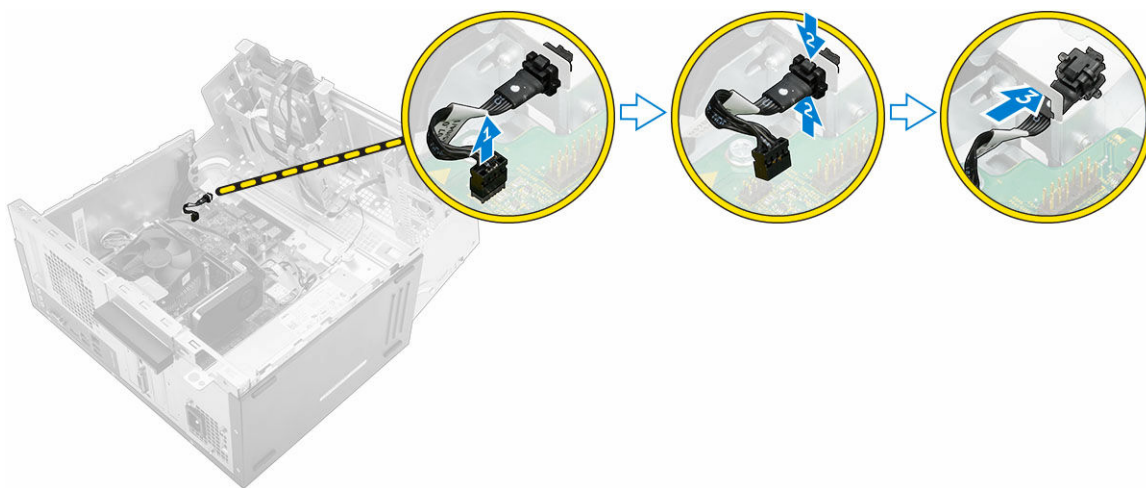
1. Indsæt PSU'en i dens slot og skub PSU'en bagud i computeren, indtil den klikker på plads.
2. Spænd skruerne for at fastgøre PSU'en til computeren.
3. Før PSU-kablerne igennem fastgørelsesklemmerne.
4. Tilslut PSU-kablerne til stikkene på systemkortet.
5. Luk frontfacettens dør.
6. Installer:

- [facet](#)
- [dæksel](#)

7. Følg proceduren i [Efter du har udført arbejde på computerens indvendige dele](#).

## Sådan fjernes strømafbyderen

1. Følg proceduren i [Før du udfører arbejde på computerens indvendige dele](#).
2. Fjern:
  - [dæksel](#)
  - [facet](#)
3. Åbn [frontfacettens dør](#).
4. For at fjerne strømafbyderen:
  - a. Frakobl strømafbyderkablet fra systemkortet [1].
  - b. Fjern strømafbyderkablet fra fastgørelsesklemmen.
  - c. Skub frigørelsestappen [2], og træk strømafbyderen ud af computeren [3].



## Sådan installeres strømafbyderen

1. Indsæt strømafbyderen i dens åbning og tryk på den til den klikker på plads.
2. Før strømafbyderkablet igennem kablets fastgørelsesklemme.
3. Tilslut strømafbyderkablet til stikket på systemkortet.
4. Luk frontfacettens dør.
5. Installer:
  - [facet](#)
  - [dæksel](#)
6. Følg proceduren i [Efter du har udført arbejde på computerens indvendige dele](#).

## Sådan fjernes møntcellebatteriet

1. Følg proceduren i [Før du udfører arbejde på computerens indvendige dele](#).
2. Fjern:
  - [dæksel](#)
  - [facet](#)
3. Åbn [frontfacettens dør](#).
4. For at fjerne møntcellebatteriet:

- a. Tryk på udløserlåsen indtil møntcellebatteriet springer ud.
- b. Fjern møntcellebatteriet fra stikket på systemkortet.

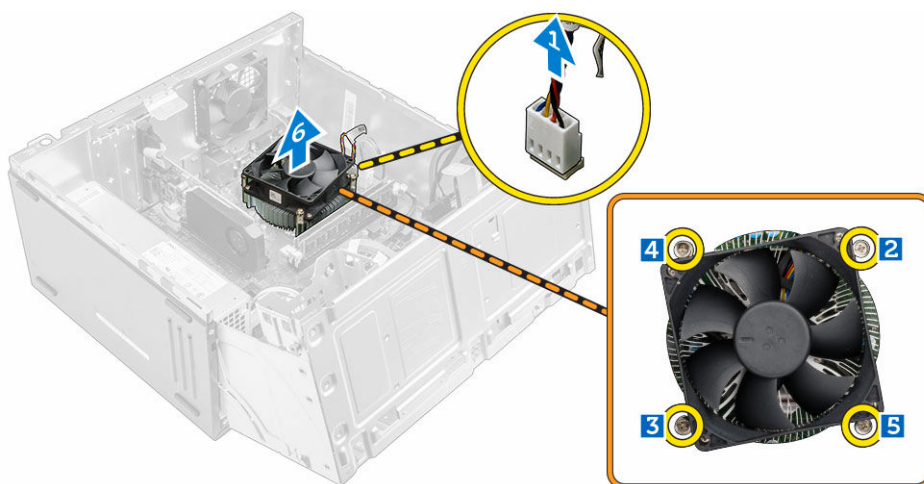


## Sådan installeres møntcellebatteriet

1. Hold møntbatteriet med "+"-tegnet opad, og skub det ind under sikringstapperne i stikkets positive side.
2. Tryk batteriet ind i stikket, indtil det låser sig på plads.
3. Luk frontfacettens dør.
4. Installer:
  - [facet](#)
  - [dæksel](#)
5. Følg proceduren i [Efter du har udført arbejde på computerens indvendige dele](#).

## Sådan fjernes kølelegememodulet

1. Følg proceduren i [Før du udfører arbejde på computerens indvendige dele](#).
2. Fjern:
  - [dæksel](#)
  - [facet](#)
3. Åbn [frontfacettens dør](#).
4. For at fjerne kølelegememodulet:
  - a. Frakobl kølelegememodulets kabel fra dets stik på systemkortet [1].
  - b. Løsn skruerne der fastgør kølelegememodulet til systemkortet [2, 3, 4, 5].
  - c. Løft kølelegememodulet væk fra computeren [6].



## Sådan installeres kølelegememodulet

1. Placer kølelegememodulet på processoren.
2. Spænd de fastmonterede skruer for af fastgøre kølelegememodulet til systemkortet.
3. Tilslut kølelegememodulets kabel til stikket på systemkortet.
4. Luk frontfacettens dør.
5. Installer:
  - [facet](#)
  - [dæksel](#)
6. Følg proceduren i [Efter du har udført arbejde på computerens indvendige dele](#).

## Sådan fjernes processoren

1. Følg proceduren i [Før du udfører arbejde på computerens indvendige dele](#).
2. Fjern:
  - [dæksel](#)
  - [facet](#)
3. Åbn [frontfacettens dør](#).
4. Fjern [kølelegememodulet](#).
5. For at fjerne processoren:
  - a. Frigør sokkelhåndtaget ved at skubbe håndtaget ned og ud under tappen på processorskærmen [1].
  - b. Løft håndtaget opad og løft processorskærmen [2].
  - c. Løft processoren ud af soklen [3].

**⚠ FORSIGTIG: Processorens sokkelstifter er sarte, og kan beskadiges permanent. Vær forsigtig ikke at bøje stifterne i processorsoklen, når du tager processoren ud af soklen.**



## Sådan installeres processoren

1. Juster processoren ind med sokkelnøglerne.

**⚠ FORSIGTIG: Anvend ikke magt ved isætning af processoren. Når processoren er placeret korrekt, slutter den nemt ned i soklen.**

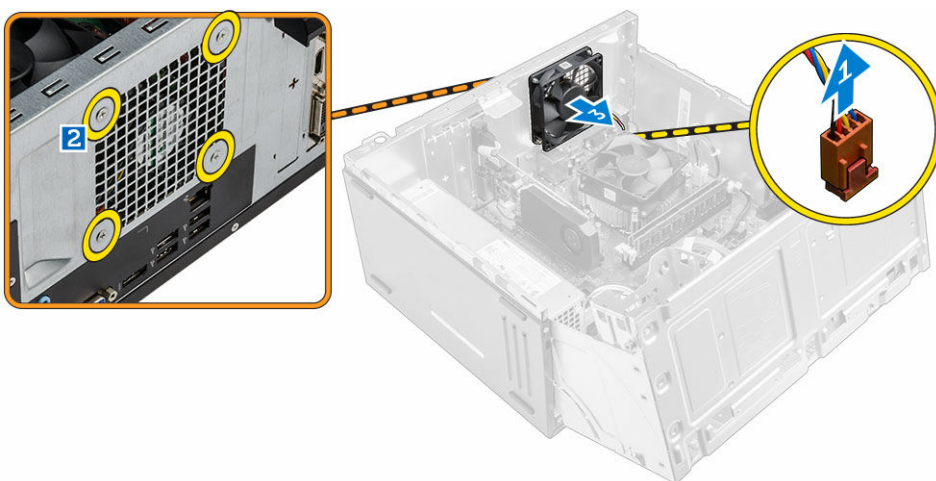
2. Ret stift-1-indikatoren på processoren ind med trekanten på soklen.
3. Placer processoren på soklen så slottene på processoren er på linje med sokkelnøglerne.
4. Luk processorskærmen ved at skubbe den ind under fastgørelsesskruen.
5. Sænk sokelhåndtaget og skub det ind under tappen for at låse det.
6. Installer [kølelegememodulet](#).
7. Luk frontfacettens dør.
8. Installer:



- a. [facet](#)
  - b. [dæksel](#)
9. Følg proceduren i [Efter du har udført arbejde på computerens indvendige dele](#).

## Sådan fjernes systemblæseren

1. Følg proceduren i [Før du udfører arbejde på computerens indvendige dele](#).
2. Fjern:
  - [dæksel](#)
  - [facet](#)
3. Åbn [frontfacettens dør](#).
4. For at fjerne systemblæseren:
  - a. Frakobl systemblæserens kabel fra stikket på systemkortet [1].
  - b. Fjern de skruer, der fastgør systemblæseren til computeren [2].
  - c. Løft systemblæseren ud af computeren [3].



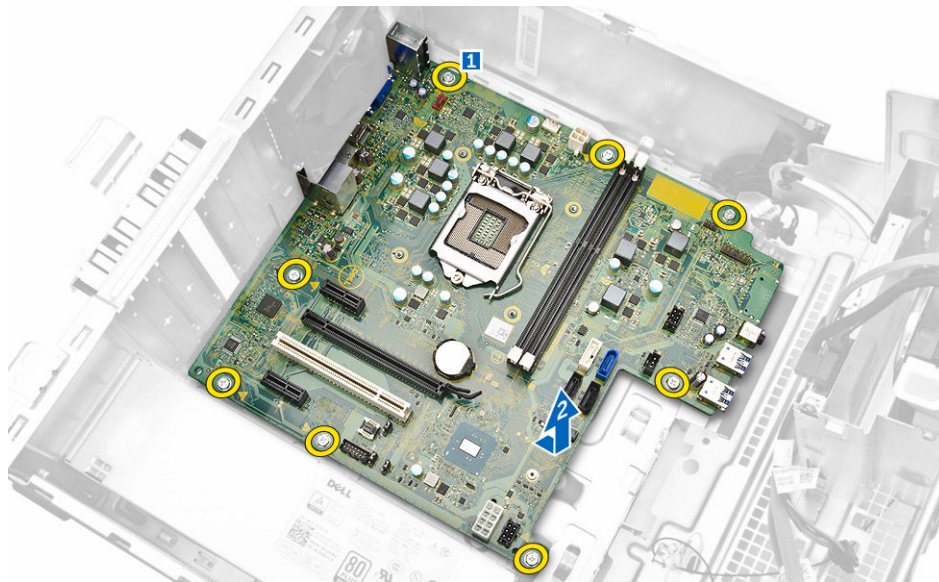
## Sådan installeres systemblæseren

1. Hold systemblæseren i siderne med kabelenden vendende mod bunden af computeren.
2. Spænd skrueerne for at fastgøre systemblæseren til computeren.
3. Tilslut systemblæserkablet til stikket på systemkortet.
4. Luk frontfacettens dør.
5. Installer:
  - a. [facet](#)
  - b. [dæksel](#)
6. Følg proceduren i [Efter du har udført arbejde på computerens indvendige dele](#).

## Sådan fjernes systemkortet

1. Følg proceduren i [Før du udfører arbejde på computerens indvendige dele](#).
2. Fjern:
  - [dæksel](#)
  - [facet](#)
3. Åbn [frontfacettens dør](#).
4. Fjern:

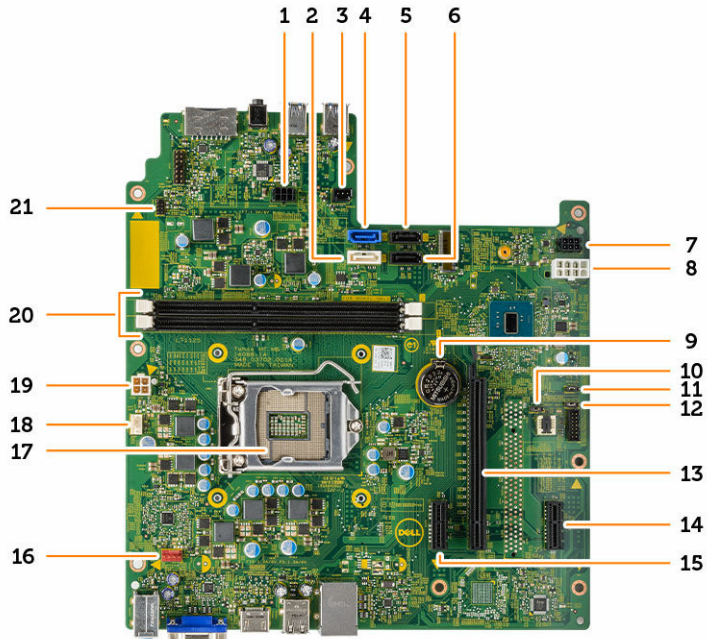
- [kølelegememodul](#)
  - [processor](#)
  - [PCIe-udvidelseskort](#)
  - [hukommelsesmodul](#)
5. Frakobl alle kablerne fra stikkene på systemkortet.
  6. For at fjerne systemkortet:
    - a. Fjern de skrue, der fastgør systemkortet til computeren [1].
    - b. Skub systemkortet mod computerens forside og løft det væk fra computeren [2].



## Sådan installeres systemkortet

1. Hold systemkortet i dets kanter og vinkl det mod computerens bagside.
2. Sænk systemkortet ned i computeren indtil stikkene på bagsiden af systemkortet er ud for udkæringerne i computerens bagvæg, og skruehullerne i systemkortet er ud for afstandsstykkerne i computeren.
3. Spænd skrueerne for at fastgøre systemkortet til computeren.
4. Før kablerne igennem kabelkanalerne og tilslut kablerne til stikkene på systemkortet.
5. Installer:
  - [WLAN-kort](#)
  - [hukommelsesmodul](#)
  - [PCIe-udvidelseskort](#)
  - [processor](#)
  - [kølelegememodul](#)
6. Luk frontfacettens dør.
7. Installer:
  - [facet](#)
  - [dæksel](#)
8. Følg proceduren i [Efter du har udført arbejde på computerens indvendige dele](#).

# Systemkortets layout



- |     |                               |     |                                   |
|-----|-------------------------------|-----|-----------------------------------|
| 1.  | SATA-strømsstik               | 2.  | SATA1                             |
| 3.  | Lysskinne-boks                | 4.  | SATA0                             |
| 5.  | SATA3                         | 6.  | SATA2                             |
| 7.  | SATA-strømsstik               | 8.  | PSU-stik                          |
| 9.  | Møntcellebatteri              | 10. | Ryd CMS-jumper                    |
| 11. | Jumper til deaktivering af ME | 12. | Jumper til rydning af adgangskode |
| 13. | PCIex16                       | 14. | PCIex1                            |
| 15. | PCIex1                        | 16. | Systemblæserens stik              |
| 17. | CPU-sokkel                    | 18. | CPU-blæserens stik                |
| 19. | PSU-stik                      | 20. | Hukommelsesmodulstik              |
| 21. | Strømafbryderstik             |     |                                   |

# Fejlfinding på computeren

Du kan søge fejl på computeren vha. indikatorer som diagnosticeringslys, bipkoder og fejlmeddelelser, mens computeren er i brug.

## Diagnostiske strømindikator-koder

**Tabel 1. Diagnostiske strømindikator-koder**

Strømstatusindikator	Mulig årsag	Fejlfindingstrin
Slukket	Computeren er enten slukket eller den modtager ikke strøm, eller er i dvaletilstand.	<ul style="list-style-type: none"> <li>• Genanbring strømkablet i strømstikket bag på computeren og i stikkontakten.</li> <li>• Hvis computeren er tilsluttet en strømskinne, skal du kontrollere, at strømskinnen er tilsluttet til en stikkontakt, og at der er tændt for den. Omgå desuden strømbeskyttelsesenheder, strømskinner og forlængerledninger for at bekræfte, at computeren tænder, som den skal.</li> <li>• Kontrollér, at stikkontakten fungerer ved at afprøve den med en anden enhed, som f.eks. en lampe.</li> </ul>
Konstant/blinkende ravgult	Computer kunne ikke fuldføre POST eller der er processorfejl.	<ul style="list-style-type: none"> <li>• Fjern og geninstaller alle kort.</li> <li>• Fjern, og geninstaller grafikkortet, hvis det er relevant.</li> <li>• Sørg for, at strømkablet er tilsluttet systemkortet og processoren.</li> </ul>
blinkende hvidt lys	Computeren er i dvaletilstand.	<ul style="list-style-type: none"> <li>• Tryk på tænd/sluk-knappen for at bringe computeren ud af dvaletilstand.</li> <li>• Kontrollér at alle strømkabler er tilsluttet sikkert til bundkortet.</li> <li>• Kontrollér, at strømkablet og frontpanelkablet er tilsluttet systemkortet.</li> </ul>
Konstant hvidt	Computeren er fuldt funktionelt og i Tændt-tilstand.	<p>Hvis computeren ikke svarer, skal du gøre følgende:</p> <ul style="list-style-type: none"> <li>• Kontrollér at skærmen er tilsluttet og tændt.</li> </ul>

Strømstatusindikator	Mulig årsag	Fejlfindingstrin
		<ul style="list-style-type: none"> <li>Lyt, hvis skærmen er tilsluttet og tændt, efter en bipkode.</li> </ul>

## Diagnostiske fejlmeddelelser

Tabel 2. Diagnostiske fejlmeddelelser

Fejlmeddelelser	Beskrivelse
AUXILIARY DEVICE FAILURE (Fejl i ydre enhed)	Der kan være fejl ved berøringsplade eller ekstern mus. Ved en ekstern mus skal du kontrollere kabeltilslutningen. Aktivér indstillingen <b>Pointing Device (Pegeredskab)</b> i System installationsprogrammet.
BAD COMMAND OR FILE NAME (Forkert kommando eller filnavn)	Kontrollér, at du har skrevet kommandoen korrekt, at du har indsat mellemrum de rigtige steder, og at du har brugt det rigtige stinavn.
CACHE DISABLED DUE TO FAILURE (Cache-lager deaktiveret på grund af fejl)	Der er opstået en fejl i mikroprocessorens primære interne cache-lager. <a href="#">Kontakt Dell.</a>
CD DRIVE CONTROLLER FAILURE (Fejl i cd-drev-controller)	Det optiske drev svarer ikke på kommandoer fra computeren.
DATA ERROR (Datafejl)	Harddisken kan ikke læse data.
DECREASING AVAILABLE MEMORY (Nedsætter tilgængelig hukommelse)	Der kan være fejl ved et eller flere hukommelsesmoduler, eller de kan være sat forkert i. Geninstaller hukommelsesmodulerne, og udskift dem om nødvendigt.
DISK C: FAILED INITIALIZATION (Disk C: kunne ikke initialiseres)	Harddisken kunne ikke initialiseres. Kør harddisktestene i <b>Dell Diagnostics</b> .
DRIVE NOT READY (Drevet er ikke klar)	Handlingen kræver, at der er en harddisk i rummet, før den kan fortsætte. Installer en harddisk i harddiskrummet.
ERROR READING PCMCIA CARD (Fejl ved læsning af PCMCIA-kort)	Computeren kan ikke identificere ExpressCard. Sæt kortet i igen eller prøv et andet kort.
EXTENDED MEMORY SIZE HAS CHANGED (Den udvidede hukommelses størrelse er blevet ændret)	Den hukommelsesmængde, der er registreret i den permanente hukommelse (non-volatile memory – NVRAM), svarer ikke til det hukommelsesmodul der er installeret i computeren. Genstart computeren. Hvis fejlen opstår igen, så <a href="#">kontakt Dell.</a>
THE FILE BEING COPIED IS TOO LARGE FOR THE DESTINATION DRIVE (Filen der kopieres, er for stor til destinationsdrevet)	Filen du forsøger at kopiere, er for stor til disken, eller disken er fuld. Prøv at kopiere filen til en anden disk, eller anvend en disk med større kapacitet.
A FILENAME CANNOT CONTAIN ANY OF THE FOLLOWING CHARACTERS (Et filnavn må ikke indeholde følgende tegn): \ / : * ? " < >   -	Anvend ikke disse tegn i filnavne.
GATE A20 FAILURE (Fejl på Gate A20)	Et hukommelsesmodul kan være løst. Geninstaller hukommelsesmodulet, og udskift det om nødvendigt.
GENERAL FAILURE (Generel fejl)	Operativsystemet kan ikke udføre kommandoen. Denne meddelelse efterfølges som regel af specifikke oplysninger. F.eks., Printer out of paper (Der er ikke mere

Fejlmeddelelser	Beskrivelse
HARD-DISK DRIVE CONFIGURATION ERROR (Harddiskkonfigurationsfejl)	papir i printeren). Foretag de nødvendige handlinger.  Computeren kan ikke identificere drevtypen. Sluk for computeren, fjern harddisken, og start computeren fra et optisk drev. Sluk derefter computeren, geninstaller harddisken, og genstart computeren. Kør harddisktestene <b>Hard Disk Drive</b> i <b>Dell Diagnostics</b> .
HARD-DISK DRIVE CONTROLLER FAILURE 0 (Harddiskcontrollerfejl 0)	Harddisken svarer ikke på kommandoer fra computeren. Sluk for computeren, fjern harddisken, og start computeren fra et optisk drev. Sluk derefter computeren, geninstaller harddisken, og genstart computeren. Prøv med en anden harddisk, hvis problemet fortsætter. Kør harddisktestene <b>Hard Disk Drive</b> i <b>Dell Diagnostics</b> .
HARD-DISK DRIVE FAILURE (Harddiskfejl)	Harddisken svarer ikke på kommandoer fra computeren. Sluk for computeren, fjern harddisken, og start computeren fra et optisk drev. Sluk derefter computeren, geninstaller harddisken, og genstart computeren. Prøv med en anden harddisk, hvis problemet fortsætter. Kør harddisktestene <b>Hard Disk Drive</b> i <b>Dell Diagnostics</b> .
HARD-DISK DRIVE READ FAILURE (Harddiskkonfigurationsfejl)	Harddisken kan være defekt. Sluk for computeren, fjern harddisken, og start computeren fra et optisk drev. Sluk derefter computeren, geninstaller harddisken, og genstart computeren. Prøv med en anden harddisk, hvis problemet fortsætter. Kør harddisktestene <b>Hard Disk Drive</b> i <b>Dell Diagnostics</b> .
INSERT BOOTABLE MEDIA (Indsæt startmedie)	Operativsystemet prøver at starte fra et ikke-startbart medie, så som et optisk drev. Indsæt startmedie.
INVALID CONFIGURATION INFORMATION-PLEASE RUN SYSTEM SETUP PROGRAM (Ugyldige konfigurationsoplysninger-kør systeminstallationsprogrammet)	Systemkonfigurationsoplysningerne stemmer ikke overens med hardwarekonfigurationen. Meddelelsen vises oftest, efter at der er blevet installeret et hukommelsesmodul. Ret de relevante indstillinger i systeminstallationsprogrammet.
KEYBOARD CLOCK LINE FAILURE (Fejl i tastaturclockledning)	For eksterne tastaturer skal du kontrollere kabeltilslutningen. Kør tastaturtesten <b>Keyboard Controller</b> i <b>Dell Diagnostics</b> .
KEYBOARD CONTROLLER FAILURE (Tastaturcontrollerfejl)	For eksterne tastaturer skal du kontrollere kabeltilslutningen. Genstart computeren, og undgå at røre ved tastaturet eller musen under startrutinen. Kør tastaturtesten <b>Keyboard Controller</b> i <b>Dell Diagnostics</b> .
KEYBOARD DATA LINE FAILURE (Fejl i tastaturdataledning)	For eksterne tastaturer skal du kontrollere kabeltilslutningen. Kør tastaturtesten <b>Keyboard Controller</b> i <b>Dell Diagnostics</b> .
KEYBOARD STUCK KEY FAILURE (Tastaturfejl låst tast)	For eksterne tastaturer skal du kontrollere kabeltilslutningen. Genstart computeren, og undgå at røre ved tastaturet eller tasterne under startrutinen. Kør testen for låst tast <b>Stuck Key</b> i <b>Dell Diagnostics</b> .
LICENSED CONTENT IS NOT ACCESSIBLE IN MEDIADIRECT (Licenseret indhold er ikke tilgængeligt i MediaDirect)	Dell MediaDirect kan ikke kontrollere filens DRM (Digital Rights Management )-restriktioner, og filen kan derfor ikke afspilles.



Fejlmeddelelser	Beskrivelse
MEMORY ADDRESS LINE FAILURE AT ADDRESS, READ VALUE EXPECTING VALUE (Hukommelsesadresselinjefejl ved adresse, læst værdi forventet værdi)	Et hukommelsesmodul kan have fejl eller være sat forkert i. Geninstaller hukommelsesmodulet, og udskift det om nødvendigt.
MEMORY ALLOCATION ERROR (Hukommelsesallokeringsfejl)	Software du forsøger at køre, er i konflikt med operativsystemet, et andet program eller et hjælpeprogram. Sluk computeren, vent i 30 sekunder, og genstart derefter computeren. Prøv at køre programmet igen. Hvis fejlmeddelelsen stadig vises, skal du søge hjælp i softwaredokumentationen.
MEMORY DOUBLE WORD LOGIC FAILURE AT ADDRESS, READ VALUE EXPECTING VALUE (Hukommelsesdobbelordlogikfejl ved adresse, læst værdi forventet værdi)	Et hukommelsesmodul kan have fejl eller være sat forkert i. Geninstaller hukommelsesmodulet, og udskift det om nødvendigt.
MEMORY ODD/EVEN LOGIC FAILURE AT ADDRESS, READ VALUE EXPECTING VALUE (Hukommelses ulige/lige-ordlogikfejl ved adresse, læst værdi forventet værdi)	Et hukommelsesmodul kan have fejl eller være sat forkert i. Geninstaller hukommelsesmodulet, og udskift det om nødvendigt.
MEMORY WRITE/READ FAILURE AT ADDRESS, READ VALUE EXPECTING VALUE (Hukommelseslæse/skrivefejl ved adresse, læst værdi forventet værd)	Et hukommelsesmodul kan have fejl eller være sat forkert i. Geninstaller hukommelsesmodulet, og udskift det om nødvendigt.
NO BOOT DEVICE AVAILABLE (Ingen startenhed til stede)	Computeren kan ikke finde harddisken. Hvis harddisken er din startenhed, skal du kontrollere, at harddisken er installeret, sat ordentligt i og partitioneret som en startenhed.
NO BOOT SECTOR ON HARD DRIVE (Ingen startsektor på harddisk)	Operativsystemet kan være beskadiget, <a href="#">kontakt Dell</a> .
NO TIMER TICK INTERRUPT (Ingen timertaktslagsafbrydelse)	En chip på systemkortet kan være defekt. Kør systemsættesten <b>System Set</b> i <b>Dell Diagnostics</b> .
NOT ENOUGH MEMORY OR RESOURCES. EXIT SOME PROGRAMS AND TRY AGAIN (Der er ikke tilstrækkelig hukommelse eller ressourcer. Afslut et eller flere programmer, og prøv igen)	Du har for mange programmer åbne. Luk alle vinduer, og start det program, som du vil bruge.
OPERATING SYSTEM NOT FOUND (Operativsystemet blev ikke fundet)	Geninstaller operativsystemet. Hvis problemet fortsætter, <a href="#">kontakt Dell</a> .
OPTIONAL ROM BAD CHECKSUM (Valgfri ROM forkert checksum)	The optional ROM has failed (Fejl i den valgfrie ROM). <a href="#">Kontakt Dell</a> .
SECTOR NOT FOUND (Sektor ikke fundet)	Operativsystemet kan ikke finde en sektor på harddisken. Der kan være en defekt sektor, eller harddisken FAT-tabel er beskadiget. Kør hjælpeprogrammet til fejlkontrol i Windows for at kontrollere filstrukturen på harddisken. Du kan finde flere oplysninger i <b>Windows Hjælp og support</b> (klik på <b>Start</b> → <b>Hjælp og support</b> ). Hvis der er et stort antal defekte sektorer, skal du sikkerhedskopiere dataene (hvis det er muligt), og derefter formatere harddisken.
SEEK ERROR (Søgefejl)	Operativsystemet kan ikke finde et bestemt spor på harddisken.

Fejlmeddelelser	Beskrivelse
SHUTDOWN FAILURE (Fejl ved lukning)	En chip på systemkortet kan være defekt. Kør systemsættesten <b>System Set</b> i <b>Dell Diagnostics</b> . Hvis meddelelsen vises igen, <a href="#">kontakt Dell</a> .
TIME-OF-DAY CLOCK LOST POWER (Klokkeslætur har strømsvigt)	Systemkonfigurationsindstillingerne er beskadiget. Tilslut computeren til en stikkontakt for at oplade batteriet. Hvis problemet ikke forsvinder, kan du prøve at gendanne dataene ved at starte System installationsprogrammet, og derefter afslutte det med det samme. Hvis meddelelsen vises igen, <a href="#">kontakt Dell</a> .
TIME-OF-DAY CLOCK STOPPED (Klokkeslætsur stoppet)	Reservebatteriet, der forsyner systemkonfigurationsindstillingerne, skal muligvis genoplades. Tilslut computeren til en stikkontakt for at oplade batteriet. Hvis problemet fortsætter, <a href="#">kontakt Dell</a> .
TIME-OF-DAY NOT SET-PLEASE RUN THE SYSTEM SETUP PROGRAM (Klokkeslæt ikke indstillet i systeminstallationsprogrammet)	Det klokkeslæt eller den dato, der er gemt i systeminstallationsprogrammet, stemmer ikke overens med systemuret. Ret indstillingerne for funktionerne <b>Dato og klokkeslæt</b> .
TIMER CHIP COUNTER 2 FAILED (Fejl i timerchiptæller 2)	En chip på systemkortet kan være defekt. Kør systemsættesten <b>System Set</b> i <b>Dell Diagnostics</b> .
UNEXPECTED INTERRUPT IN PROTECTED MODE (Uventet afbrydelse i beskyttet tilstand)	Tastaturcontrolleren fungerer muligvis ikke korrekt, eller et hukommelsesmodul sidder muligvis løst. Kør systemhukommelsestestene <b>System Memory</b> og tastaturcontroller testen <b>Keyboard Controller</b> i <b>Dell Diagnostics</b> eller <a href="#">kontakt Dell</a> .
X:\ IS NOT ACCESSIBLE. THE DEVICE IS NOT READY (X:\ er ikke tilgængelig. Enheden er ikke klar)	Sæt en disk i drevet, og prøv igen.

## Systemfejlmeddelelser

Tabel 3. Systemfejlmeddelelser

Systemmeddelelse	Beskrivelse
Alert! Previous attempts at booting this system have failed at checkpoint [nnnn]. For help in resolving this problem, please note this checkpoint and contact Dell Technical Support. (Alarm! Tidligere forsøg på at starte systemet mislykkedes ved kontrolpunktet [nnnn]. Notér, hvis du har brug for hjælp til at løse problemet, kontrolpunktet og kontakt Dells tekniske support)	Computeren kunne ikke fuldføre startrutinen i tre på hinanden følgende tilfælde på grund af samme fejl.
CMOS checksum error (Fejl i CMOS-kontrolsum)	RTC er nulstillet, standard <b>BIOS-konfiguration</b> er indlæst.
CPU fan failure (Fejl på CPU-blæser)	CPU fan has failed (Der var fejl på CPU-blæser).
System fan failure (Fejl på systemblæser)	System fan has failed (Der var fejl på systemblæser)



<b>Systemmeddelelse</b>	<b>Beskrivelse</b>
Hard-disk drive failure (Harddiskfejl)	Possible hard disk drive failure during POST (Mulig harddiskfejl under POST).
Keyboard failure (Tastaturfejl)	Tastaturfejl eller løst kabel. Hvis det ikke hjælper at sætte kablet i igen, skal du udskifte tastaturet.
No boot device available (Ingen startenhed til stede)	No bootable partition on hard disk drive, the hard disk drive cable is loose, or no bootable device exists (Ingen startbar partition på harddisken, eller harddiskens kabel er løst, eller der findes ingen startbar enhed). <ul style="list-style-type: none"> <li>• Hvis harddisken er din startenhed, skal du sørge for, at kablerne er tilsluttet, og at drevet er installeret korrekt og partitioneret som en startenhed.</li> <li>• Gå til system setup (systeminstallation) og kontrollér, at bootsekvensoplysningerne er korrekte.</li> </ul>
No timer tick interrupt (Ingen timertaktslagsafbrydelse)	En chip på systemkortet kan være defekt, eller der kan være fejl på systemkortet.
NOTICE - Hard Drive SELF MONITORING SYSTEM has reported that a parameter has exceeded its normal operating range. Dell recommends that you back up your data regularly. A parameter out of range may or may not indicate a potential hard drive problem (BEMÆRK - Harddiskens SELVOVERVÅGNINGSSYSTEM har rapporteret, at en parameter har overskredet sit normale driftsområde. Dell anbefaler, at du regelmæssigt sikkerhedskopierer dine data. En parameter, der er uden for det gyldige område, kan være et tegn på et potentielt harddiskproblem).	S.M.A.R.T fejl, mulig harddiskfejl.

# Indstillinger i systeminstallationsmenuen

**Tabel 4. — Main (Overordnet)**

System Time	Viser systemets tid. Lader dig nulstille tiden på computerens interne ur.
System Date	Viser systemets dato. Lader dig nulstille datoen i computerens interne kalender.
BIOS Version	Viser BIOS-versionen.
Product Name	Viser computerens modelnummer.
Service Tag	Viser computerens servicemærke.
Asset Tag	Viser computerens aktiv-kode (hvis findes).
CPU Type	Viser processortypen.
CPU Speed	Viser processorhastigheden
CPU ID	Viser processorens id
CPU Cache	Viser størrelsen på processorens L1, L2 og L3 cache-lager.
HDD0	Viser computerens HDD0-størrelse.
HDD1	Viser computerens HDD1-størrelse
HDD2	Viser computerens HDD2-størrelse
HDD3	Viser computerens HDD3-størrelse
System Memory	Viser størrelsen på den installerede hukommelse.
Memory Speed	Viser den installerede hukommelses hastighed.

**Tabel 5. — Advanced (Avanceret)**

Intel (R) SpeedStep (TM)	Lader dig aktivere eller deaktivere Intel SpeedStep-teknologien. Standard: Enabled (Aktiveret)
Virtualization	Lader dig aktivere eller deaktivere virtualiseringsfunktionen. Standard: Enabled (Aktiveret)
VT for Direct I/O	Lader dig aktivere eller deaktivere VT for direkte I/O. Standard: Enabled (Aktiveret)
Trusted Execution	Giver dig mulighed for at aktivere eller deaktivere betroet udførelse. Standard: Disabled (Deaktiveret)
Integrated NIC	Lader dig aktivere eller deaktivere det integrerede netværk Standard: Enabled (Aktiveret)
SATA Operation	Lader dig ændre SATA-tilstand Standard: AHCI
Intel Multi-Display	Lader dig aktivere eller deaktivere multi-skærmfunktionen. Standard: Disabled (Deaktiveret)



USB Emulation	Lader dig aktivere eller deaktivere USB-emulering. Standard: Enabled (Aktiveret)
SW Guard Extensions (SGX)	Lader dig aktivere eller deaktivere SW guard extensions (SGX). Standard: Disabled (Deaktiveret)
USB Configuration	Giver dig mulighed for at aktivere eller deaktivere USB-portene. Front USB Ports: Enabled (Forreste USB-porte: Aktiveret)  Rear USB Ports: Enabled (Bagerste USB-porte: Aktiveret)
Power Options	Lader dig ændre strømforsyningsindstillingerne. Wake up by Integrated LAN/WLAN: Disabled (Vækning ved integreret LAN/WLAN: Deaktiveret)  AC Recovery: Power Off (AC-gendannelse: Slukket)  Deep Sleep Control: Enabled in S4 and S5 modes (Kontrol af dyb dvale: Aktiveret i tilstandene S4 og S5)  Auto Power On: Disabled (Auto-strøm til: Deaktiveret)  Auto Power On Mode: (Auto-strøm til:) Lader dig vælge dagen (Standard: disabled (deaktiveret))  Auto Power On Date (Auto-strøm til ved dato): Lader dig vælge datoen  Auto Power On Time (Auto-strøm til ved tid): Lader dig vælge tiden
SMART Settings	Lader dig aktivere eller deaktivere SMART-funktionen. Standard: Disabled (Deaktiveret)

#### **Tabel 6. — Security (Sikkerhed)**

Unlock Setup Status	Lader dig låse, eller låse op for systeminstallationsmenuen. Standard: Unlocked (Ulåst)
Admin Password Status	Viser en status for om der er indstillet en administratoradgangskode. Standard: Not Set (Ikke indstillet)
System Password Status	Viser en status for om der er indstillet en systemadgangskode. Standard: Not Set (Ikke indstillet)
HDD Password Status	Viser en status for om der er indstillet en systemadgangskode. Standard: Not Set (Ikke indstillet)
Asset Tag	Lader dig indtaste dit servicemærke
Admin Password	Lader dig oprette en administratoradgangskode.
HDD Password	Lader dig oprette en HDD-adgangskode.
System Password	Lader dig oprette en systemadgangskode.
Password Change	Lader dig indstille mulighed for at ændre adgangskode. Standard: Permitted (Tilladt)
Firmware TPM	Lader dig aktivere eller deaktivere firmware TPM.

HDD Protection	Standard: Disabled (Deaktiveret) Lader dig aktivere eller deaktivere HDD-beskyttelsesfunktionen. Standard: Disabled (Deaktiveret)
----------------	---

### Tabel 7. — Boot (Start)

Boot List Option	Viser opstartstilstande Standard: UEFI  File Browser (Fil-browser) Add Boot Option (Tilføj boot-indstilling) og File Browser Del Boot Option (Slet boot-indstilling) er aktiveret
Secure Boot	Lader dig aktivere eller deaktivere Sikker opstartskontrol. Standard: Enabled (Aktiveret)
Legacy Option ROMs	Lader dig indlæse ældre ROM-funktioner. Standard: Disabled (Deaktiveret)
Boot Option Priorities	Lader dig ændre prioriteringerne af startindstilling.

### Tabel 8. — Exit (Afslut)

Save Changes and Reset	Tillader at gemme eller nulstille de udførte ændringer i systeminstallationsmenuen.  <ol style="list-style-type: none"> <li>1. Lader dig slette de udførte ændringer i systeminstallationsmenuen.</li> <li>2. Lader dig gendanne systeminstallationsmenuens standardindstillinger.</li> <li>3. Lader dig slette de udførte ændringer i systeminstallationsmenuen.</li> <li>4. Lader dig gemme de udførte ændringer i systeminstallationsmenuen.</li> </ol>
------------------------	--

## Oversigt over systeminstallationsmenuen

I systeminstallationsmenuen kan du:

- Ændre systemkonfigurationsoplysningerne, når du har tilføjet, ændret eller fjernet hardware i computeren.
- Angive eller ændre en brugerdefinerbar indstilling, som f.eks. brugeradgangskoden.
- Aflæse aktuel hukommelsesmængde, eller angive hvilken type harddisk, der er installeret.

Inden du foretager ændringer under systeminstallationsmenuen, anbefales det, at du skriver oplysningerne fra systeminstallationsmenuens skærbilledet ned, så du har dem som fremtidig reference.

 **FORSIGTIG: Medmindre du er en erfaren computerbruger, skal du undlade at ændre indstillingerne for dette program. Nogle ændringer kan påvirke, at computeren ikke fungerer korrekt.**


## Sådan åbnes Systeminstallationsmenuen

1. Tænd (eller genstart) computeren.
2. Tryk med det samme på F2, når det hvide Dell-logo vises.




Siden System Security (Systemssikkerhed) vises.

 **BEMÆRK:** Hvis du venter for længe, og operativsystemlogoet vises, skal du vente, indtil du ser skrivebordet. Luk derefter computeren ned eller genstart, og forsøg igen.

 **BEMÆRK:** Når det hvide Dell-logo vises, kan du også trykke på F12, og herefter vælge BIOS setup (BIOS-konfiguration).



# Specifikationer

 **BEMÆRK:** Produktudbud kan variere fra område til område. Følgende specifikationer er udelukkende dem, som ifølge loven skal følge med computeren. Klik, for at finde flere oplysninger om computerens konfiguration, på Help and Support (Hjælp og support) i Windows operativsystem, og vælg indstillingen at få vist oplysninger om computeren.

**Tabel 9. Processor**

Type	<ul style="list-style-type: none"> <li>• Intel Celeron</li> <li>• Intel Pentium</li> <li>• Intel Dual Core i3 (6. generation)</li> <li>• Intel Dual Core i5 (6. generation)</li> <li>• Intel Dual Core i7 (6. generation)</li> </ul>
------	--

**Tabel 10. Hukommelse**

Stik til hukommelsesmodul	To UDIMM-slots
Hukommelsesmodulkapacitet	2 GB, 4 GB og 8 GB
Type	1.600 MHz DDR3L (Ikke-ECC)
Hukommelse (minimum)	2 GB
	 <b>BEMÆRK:</b> Afhængig af det installerede operativsystem kan kravet til minimumshukommelsen variere.
Hukommelse (maksimum)	16 GB
	 <b>BEMÆRK:</b> Hvert UDIMM-slot understøtter maksimum 8 GB hukommelse.

**Tabel 11. Video**

Videotype	
Integreret	Intel HD Graphics (Intel HD-grafik)
Diskret	PCI Express x16-skærnkort <ul style="list-style-type: none"> <li>• Nvidia GT 705</li> <li>• AMD R9 360</li> </ul>
Integreret videohukommelse	Delt systemhukommelse

**Tabel 12. Lyd**

Integreret	Integreret 5.1 kanals High Definition Audio
------------	---

**Tabel 13. Kommunikation**

Ethernet 10/100/1000 Mbps	Ethernet-controller integreret på systemkort
Trådløst	Op til Wi-Fi 802.11ac



Bluetooth 4.0

#### Tabel 14. Systemoplysninger

Chipsæt Intel H110

#### Tabel 15. Udvidelsesbus

Bushastighed:

PCI Express PCIe 2.0 ved hastigheder op til 5,0 GT/s

SATA

- SATA 3 Gbps til optisk drev
- SATA 6 Gbps til harddisk

USB

- 5 Gbps for USB 3.0
- 480 Gbps for USB 2.0

#### Tabel 16. Kort

PCIe x16 Et kort i fuld højde

PCIe x1 Op til to kort med fuld højde

M2-slot Et M2-kortslot til Wi-Fi og Bluetooth-kombinationskort

PCI Et kort i fuld højde

#### Tabel 17. Drev

2,5" drevbås Op til to

3,5" drevbåse En

5,25" optiske drevbås En

#### Tabel 18. Eksterne stik

Lyd:

Bagpanel Tre stik

Frontpanel En headset-port

Netværk Et RJ-45 stik

USB:

Frontpanel To USB 3.0-stik

Bagpanel Fire USB 2.0-stik

Video

- Et 15-huls VGA-stik
- Et HDMI-stik med 19 ben

### Tabel 19. Kontrol- og diagnosticeringsindikatorer

Indikator for strøm	hvidt lys — konstant hvidt lys indikerer tændt tilstand; blinkende hvidt lys indikerer at computeren er i slumre-/standbytilstand.  ravgult lys — konstant ravgult lys indikerer boot-fejl - Systemstrømfejl; blinkende ravgult lys indikerer boot-fejl - Systemstrøm OK.
Indikator for drevaktivitet	hvidt lys — blinkende hvidt lys viser, at computeren læser data fra, eller skriver data til harddisken.

### Tabel 20. Strømforsyning

Møntcellebatteri	3 V CR2032 litium-møntcellebatteri
Indgangsspænding	200-240 VAC / 100-127/200-240 VAC / 100-240 VAC
Lysnetfrekvens	50 til 60 Hz
Effekt	240 W
Indgangsstrøm	2 A / 7/3,5A / 4 A
Maksimal varmeafgivelse	820 BTU/time



**BEMÆRK: Varmeafgivelsen er beregnet ud fra strømforsyningens effektangivelse.**

### Tabel 21. Ydre

Højde	352,90 mm (13,90")
Bredde	154 mm (6,06")
Dybde	294,4 mm (11,59")
Vægt (minimum)	8,5 kg (18,73 lb)

### Tabel 22. Miljø

Temperatur:	
Drift	10 °C til 35 °C (50 °F til 95 °F)
Opbevaring	-40 °C til 65 °C (-40 °F til 149 °F)
Relativ luftfugtighed	20 % til 80 % (ikke-kondenserende)
Højde over havet:	
Drift	-15,20 m til 3.048 m (-50 ft til 10.000 ft)
Opbevaring	-15,20 m til 10.668 m (-50 ft til 35.000 ft)
Luftbåret forureningsniveau	G1 eller lavere som defineret i ISA-S71.04-1985

# Kontakt Dell

 **BEMÆRK:** Hvis du ikke har en aktiv internetforbindelse, kan du finde kontaktoplysninger på købskvitteringen, pakkeslippen, fakturaen eller i Dells produktkatalog.

Dell giver flere muligheder for online- og telefonbaseret support og service. Tilgængeligheden varierer for de enkelte lande og produkter, og nogle tjenester findes muligvis ikke i dit område. Sådan kontakter du Dell omkring salg, teknisk support eller kundeservice:

1. Gå til **Dell.com/support**.
2. Vælg supportkategori.
3. Bekræft dit land eller område i rullemenuen **Choose a Country/Region (Vælg land/område)** fra listen nederst på siden.
4. Vælg det relevante service- eller supportlink alt afhængigt af, hvad du har brug for.